

# Karta charakterystyki technicznej

## Głowica A2

Numery katalogowe: 6348876



Głowica do montażu na wieszaku US 3.  
Głowicę można zamontować do typowych długości wieszaka typ US 3. Zawiera potrzebne materiały montażowe.  
Wraz z niezbędnymi materiałami montażowymi.



- VA stal nierdzewna
- 2B pusty, późniejsza obróbka

### Dane podstawow

Numery katalogowe	6348876
Typ	KU 3 A2
Oznaczenie 1	Głowica
Oznaczenie 2	do wieszaka US 3
Wytwórca	OBO
Wymiar	130x40x100
Materiał	stal nierdzewna 1.4301
Powierzchnia	pusty, po obróbce
Norma powierzchni	
Najmniejsza jednostka sprzedaży	1
Jednostka opakowania	Sztuk
Ciężar	41 kg
Jednostka wagi	kg/100 szt.

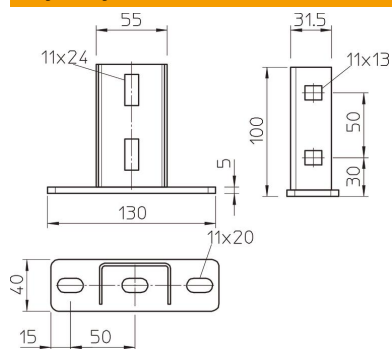
# Karta charakterystyki technicznej

## Głowica A2

Numery katalogowe: 6348876



### Wymiary



Długość	130 mm
Szerokość	40 mm
Wysokość	100 mm

### Dane techniczne

Wykonanie	Łeb śruby
Podtrzymanie funkcji	brak
Nadaje się do montażu na suficie	tak
Nadaje się do montażu na wsporniku	brak
Do kształtów profili	Profil U
Stal nierdzewna, wytrawiana	brak
Zakres kąta maks.	90 mm
Zakres kąta min.	90 mm